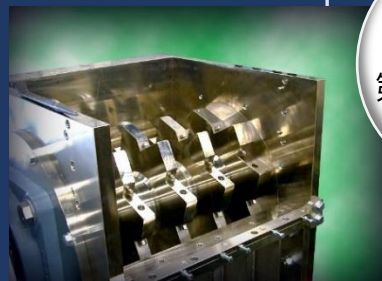


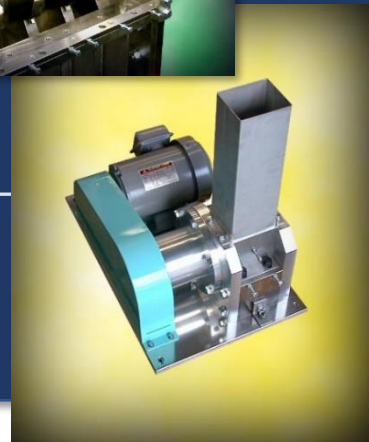
Yoshikoh Products

製品カタログ

ロータリーカッター



実用新案特許
第1904682号

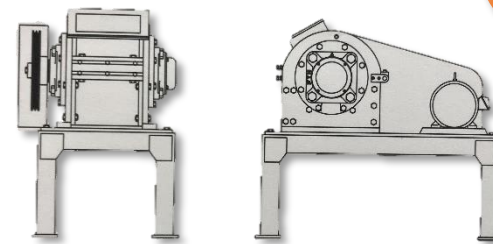


廃プラスチック類の減容とリサイクル

本機は、プラスチックシート、フィルム、テープ、ゴム、紙等、薄物(0.005~3mm)の粉碎に優れた性能を発揮します。特にプラスチックフィルムの粉碎はシャープな切り口とカールの少ない点に自信を持っております。また、刃物は板刃を使用し、交換や再研磨、微調整の容易さも大きな特徴としております。

ロータリーカッター 250型

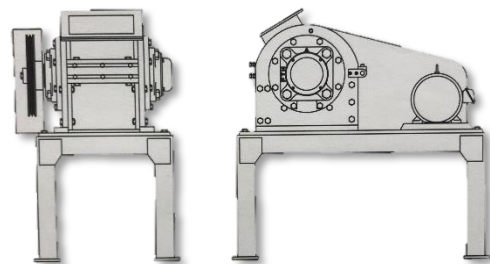
動力
2.2kw 4P



■搬送能力 45kg/h (PET0.2mm φ6) ■動力 2.2kw 4P
■主要寸法 W600×L900×H900 ■回転刃 4枚/固定刃 2枚

ロータリーカッター 350型

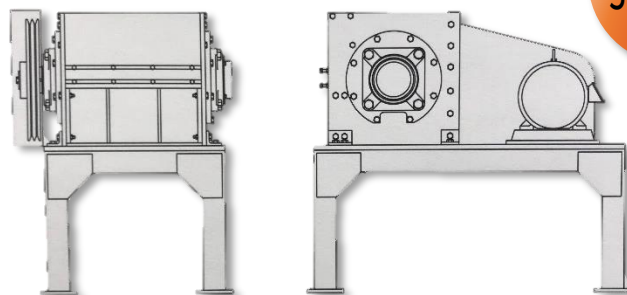
動力
3.7kw 4P



■搬送能力 65kg/h (PET0.2mm φ6) ■動力 3.7kw 4P
■主要寸法 W700×L900×H900 ■回転刃 4枚/固定刃 2枚

ロータリーカッター 450型

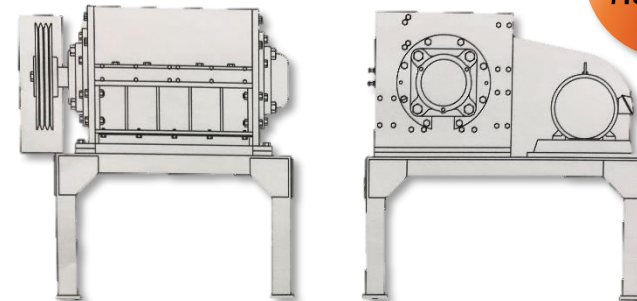
動力
5.5kw 6P



■搬送能力 135kg/h (PET0.2mm φ6) ■動力 5.5kw 6P
■主要寸法 W800×L1000×H1000 ■回転刃 4枚/固定刃 2枚

ロータリーカッター 600型

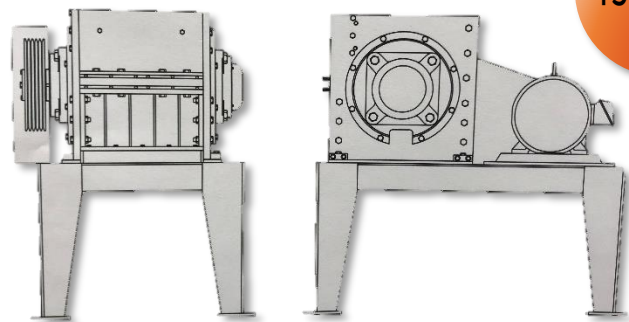
動力
7.5kw 6P



■搬送能力 225kg/h (PET0.2mm φ6) ■動力 7.5kw 6P
■主要寸法 W1050×L1100×H1100 ■回転刃 4枚/固定刃 4枚

ロータリーカッター 600-50型

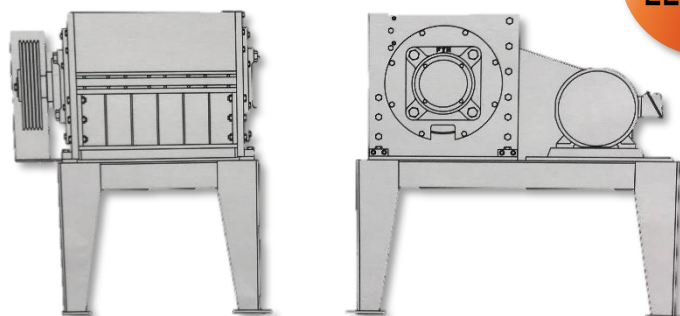
動力
15~22kw
6P



■搬送能力 360kg/h (PET0.2mm φ6) ■動力 15~22kw 6P
■主要寸法 W1200×L1600×H1500 ■回転刃 8枚/固定刃 4枚

ロータリーカッター 800型

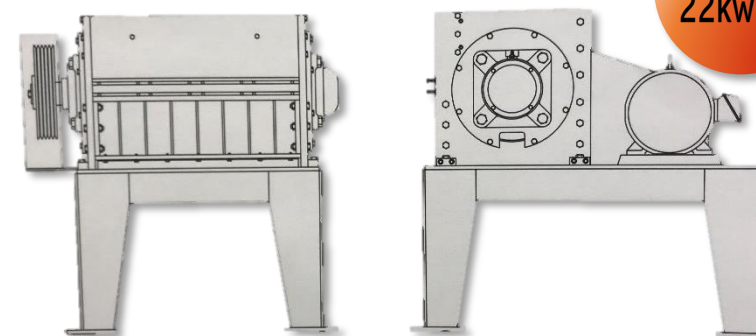
動力
22kw 6P



■搬送能力 500kg/h (PET0.2mm φ6) ■動力 22kw 6P
■主要寸法 W1400×L1600×H1600 ■回転刃 8枚/固定刃 4枚

ロータリーカッター 1000型

動力
22kw 6P



■搬送能力 630kg/h (PET0.2mm φ6) ■動力 22kw 6P
■主要寸法 W1600×L1600×H1700 ■回転刃 8枚/固定刃 4枚